

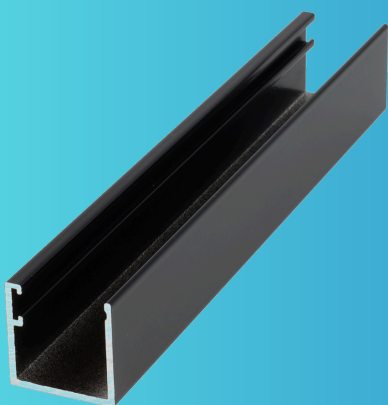
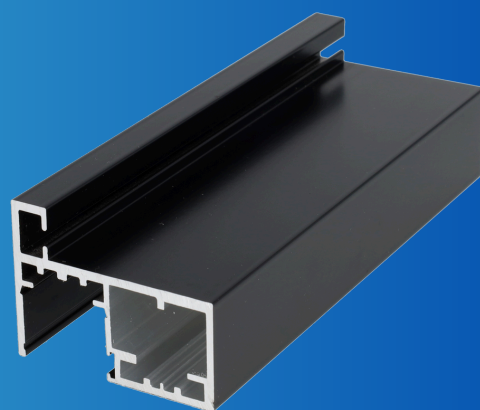
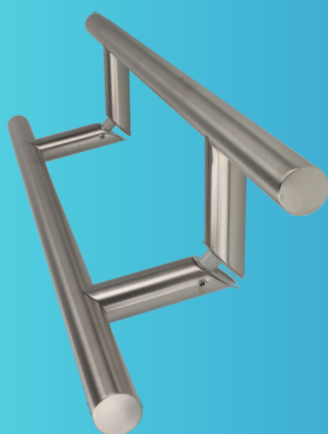


EASY MOUNT

PRODUCENT VAN GLASWANDSYSTEMEN

EAMO.NL

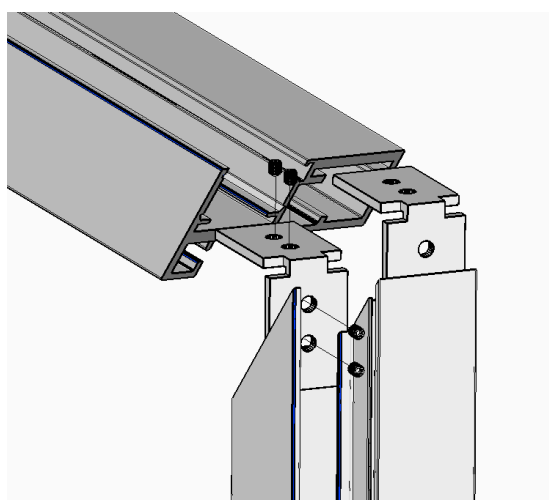
Handleiding EAMO Easymount Single



Struktglas B.V.
Beitelstraat 9
7556 ND Hengelo

T: 0541 355559
M: 06 57687793
E. verkoop@eamo.nl
W www.struktglas.nl
W www.eamo.nl

- 1** Plaats de U-profielen (U-40 vast, klik-40, U-25, Klik-25), **ook daar waar het kozijn tegen de muur komt** wordt een U-profiel geplaatst (zie tekening) houd t.p.v. de deur op de vloer de sparing vrij (zie tekening), iets ruimer kan, maar **niet** kleiner.
- 2** Plaats de vaste rubbers (type rubber zie blad 3) in de groef in het profiel, gebruik eventueel zeepsop (Dreft) om de rubbers makkelijker te monteren.
- 3** Stel het deurkozijn samen met de meegeleverde profielen en montageset DK6045/49. (4 x boven hoek, 2 x onder hoek), Schuif de bovenhoeken in de kozijnprofielen en tik de profielen, indien nodig, met een kunststof hamer te samen, draai de inbusbouten vast. De onderhoeken zijn niet nodig om het kozijn de fixeren, echter enkel om eventueel waterpas te stellen. Bij een opstelling van alleen een kozijn in een muursparing zijn de onderhoeken overbodig, deze kan verankerd worden d.m.v. schroeven (4 x 70 mm) door de prefab gaten in de kozijnstijlen.



- 4** Schep het kozijn om het plafond U-profiel en de standers om het vloerprofiel, het kozijn kan zich nu reeds niet meer verplaatsen, veranker het kozijn via de onderhoeken indien noodzakelijk, (optie).

- 5 Plaats de vaste rubbers in het kozijn, (type rubber zie blad 3) in de groef in de profielen, gebruik eventueel zeepsop (Dreft) om de rubbers makkelijker te monteren.
- 6 Voorzie het glas aan één lange zijde van dubbelzijdige tape,
- 7 Plaats het glas op kunststof stelblokjes met een breedte van 20mm , (los bij te bestellen),
- 8 Plaats de knelrubbers, het glas staat nu vast,
- 9 Monteer de scharnieren met de bijgeleverde M4 bouten,



12A Montage Volglasdeur;

- 1 Schuif het complete scharnier in de prefab groef in het kozijn, en fixeer met de meegeleverde M4 metaalschroeven.
- 2a Plaats 13mm glasblokjes in het kozijn, (op de deurlijn) **nu nog geen aanslag rubbers plaatsen**,
- 2b Plaats de deur op de blokjes,
- 3 Verbind de scharnieren met de deur,
- 4a 1mm pakking binnen en 1mm pakking buiten voor 12 glas,
- 4b 3mm pakking binnen en 1mm pakking buiten voor 10 glas,
- 5 Plaats het aanslag rubber in het kozijn,
- 6 Monteer het slot met krukstel.



12B Montage Kaderdeur;

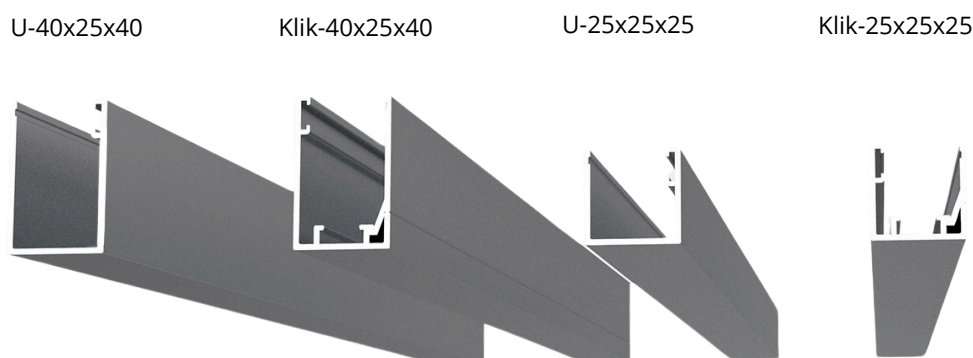
- 1 Schuif het complete scharnier in de prefab groef in het kozijn, en fixeer met de meegeleverde M4 metaalschroeven.
- 2 Plaats twee rollers (pvc-buis o.i.d. , ca. Ø20 mm) **haaks** op het kozijn,
- 3 Plaats de deur op de rollers en schuif de deur richting het kozijn,
- 4 Schroef nu de scharnieren in de deurkrozing vast aan de deur,
- 5 Lift de deur iets en verwijder de rollers,
- 6 Monteer het krukstel.
- 7 Monteer het aanslag rubberprofiel.

Toepassing type rubbers;

Rubber 1	Deurkozijn DK-6045/49	deur aanslagrubber zwart	geheel zwart
Rubber 2	Deurkozijn DK-6045/49	vast rubber zwart 10 mm glasdikte	donkergeel accentstreep
Rubber 3	Deurkozijn DK-6045/49	inrol rubber zwart 10 mm glasdikte	donkergeel accentstreep
Rubber 4	Deurkozijn DK-6045/49	vast rubber zwart 12 mm glasdikte	lichtgeel accentstreep
Rubber 5	Deurkozijn DK-6045/49	inrol rubber zwart 12 mm glasdikte	lichtgeel accentstreep
Rubber 6	U-profielen	vast rubber zwart 12 mm glasdikte	koffiebruin accentstreep
Rubber 7	U-profielen	inrol rubber zwart 12 mm glasdikte	koffiebruin accentstreep
Rubber 8	U-profielen	vast rubber zwart 10 mm glasdikte	rood accentstreep
Rubber 9	U-profielen	inrol rubber zwart 10 mm glasdikte	rood accentstreep
Rubber 10	Deurkozijn DK-6045/49	vast rubber zwart 17 mm glasdikte	geheel zwart
Rubber 11	Deurkozijn DK-6045/49	inrol rubber zwart 17 mm glasdikte	geheel zwart
Rubber 12	U-profielen	vast rubber zwart 17 mm glasdikte	geheel zwart
Rubber 13	U-profielen	vast rubber zwart 17 mm glasdikte	geheel zwart

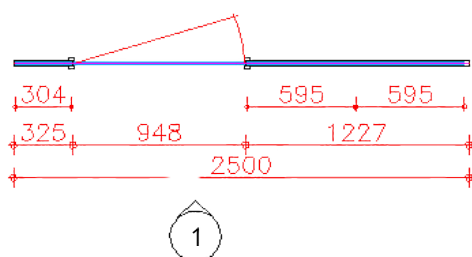
Legenda tekening;

U40	U-profiel 40x25x40	①	Wandnummer
U25	U-profiel 25x25x25		Glassoort 55.2/55.A2/66.2/66.A2/88.2/88.A2
Klik-40	tweedelig u-profiel 40 x 25 x 40		Glasafmeting
Klik-25	tweedelig u-profiel 25 x 25 x 25		T1 = glas/glas naad 1 mm
U-25	U-profiel 25 x 25 x 25 (wandaansluiting achter het kozijn),		T2 = glas/glas naad 2 mm
U-40	U-profiel 40 x 25 x 40 (wandaansluiting achter het kozijn),		T3 = glas/glas naad 3 mm
K-WHK	kozijn wandhoog vv kaderdeur		
K=WHE	kozijn wandhoog vv hardglasdeur		
K-OGM	kozijn met bovenlicht vv hardglasdeur		



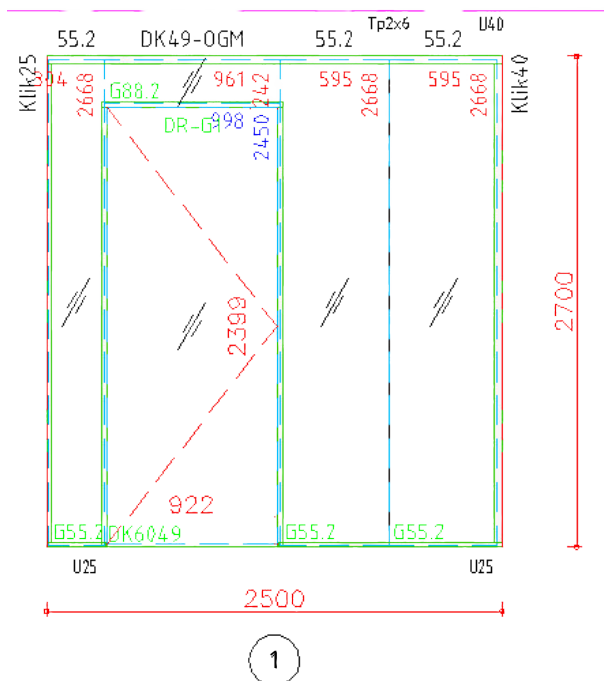
Handleiding Eamo Easymount single

De tekening bevat de volgende gegevens;



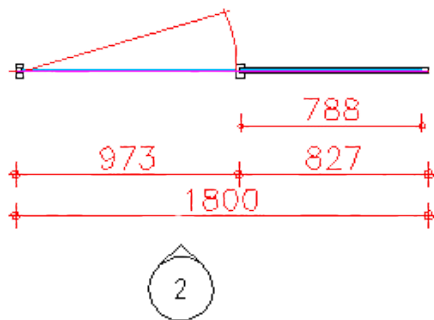
← Regel 1, glasmaten,
 Regel 2, profiel zaaglengtes en sparingsmaat, deze is de maat tussen de vloer profielen.
 Regel 3 Strakke inbouw maat.

In het vooraanzicht leest u welke profielen waar komen.



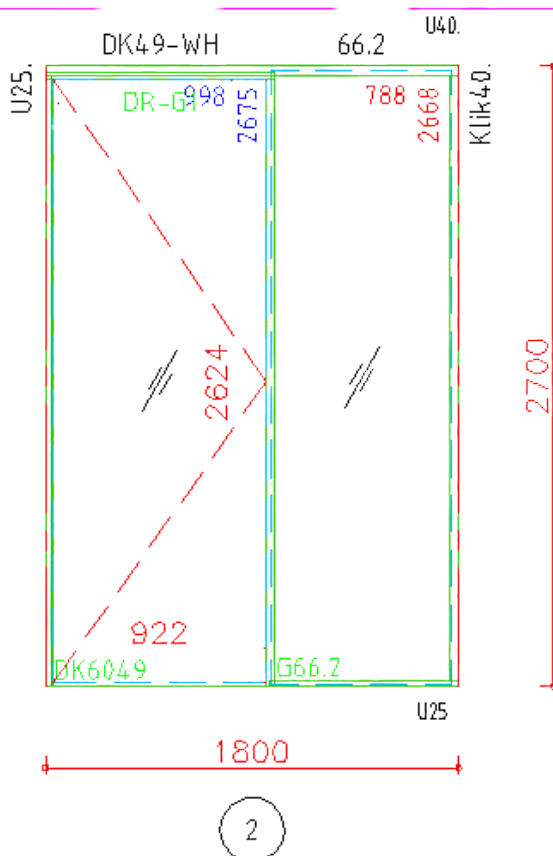
In dit voorbeeld ziet u dat;
 Aan het plafond een aansluiting met een U40,
 Op de vloer een aansluiting met een U25,
 Links een muuraansluiting met een Klik-25 (twee-delig profiel),
 Rechts een muuraansluiting met een Klik-40 (twee-delig profiel),
 De glasnaad is 2 mm,
 Type glas 55.2 + afmetingen,
 Afmetingen kozijn 998 x 2675,
 Afmetingen deur 922 x 2624,
 In de linker onderhoek bij het kozijn ziet u het type kozijn, de DK6045 danwel DK6049,
 Wandnummer 1.

Tips & Tricks



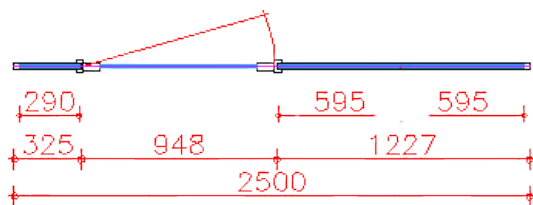
Bij nevenstaande opstelling gaat u als volgt te werk;

- 1 Zaag en plaats de profielen volgens tekening,
- 2 Aan het plafond een aansluiting met een U-40,
- 3 Op de vloer een aansluiting met een U-25,
- 4 Links een muuraansluiting met een U-25, **achter het kozijn,**
- 5 Rechts een muuraansluiting met een Klik-40 ,
- 6 Controleer de sparingsmaat voor het kozijn, in dit geval **973** mm, dit is de maat tussen de **muur en het vloerprofiel**, deze mag iets ruimer zijn maar niet kleiner,
- 7 Plaats de vaste rubbers in de U-profielen, gebruik eventueel zeepsop (Dreft) om de rubbers makkelijker te monteren,
- 8 Plaats het kozijn, de **onderhoeken** zijn niet noodzakelijk voor de fixatie van het kozijn,
- 9 Plaats de vaste rubbers in het kozijn, gebruik eventueel zeepsop (Dreft) om de rubbers makkelijker te monteren,
- 10 Plaats het rechter glaspaneel, schuif deze ca. 10-15 mm in het kozijn
- 11 Plaats de knelrubbers.



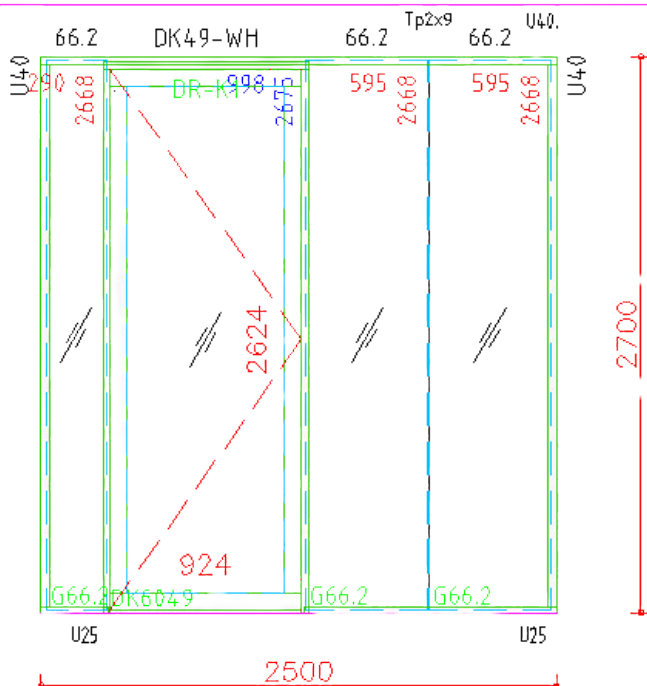
Tips & Tricks

Bij nevenstaande opstelling gaat u als volgt te werk;



3

- 1 Zaag en plaats de profielen volgens tekening,
- 2 Aan het plafond een aansluiting met een U-40,
- 3 Op de vloer een aansluiting met een U-25,
- 4 Links een muuraansluiting met een U-40,
- 5 Rechts een muuraansluiting met een U40,
- 6 De glasnaad is 2 mm,
- 7 Controleer de sparingsmaat voor het kozijn, in dit geval **948 mm**, deze mag iets ruimer zijn maar niet kleiner,
- 8 Plaats de vaste rubbers in de U-profielen, gebruik eventueel zeepsop (Dreft) om de rubbers makkelijker te monteren,
- 9 Plaats het linker glaspaneel,
- 10 Plaats het kozijn, de onderhoeken zijn niet noodzakelijk voor de fixatie van het kozijn,
- 11 Voorzie één glaspaneel van dubbelzijdige tape,
- 12 Verwijder de bescherm folie van dubbelzijdige tape,
- 13 Plaats het meest rechter glaspaneel en schuif deze zoveel mogelijk in de muur aansluiting,
- 14 Plaats het laatste glaspaneel, schuif deze ca. 10-15mm in het kozijn,
- 15 Trek de ruiten tegen elkaar aan,
- 16 Plaats de knelrubbers.



3

Montage Portaal kozijn PK6030

- 1 Stel het deurkozijn samen met de meegeleverde profielen en montage set PK6030 (zie pagina 1), (2 x boven hoek, 2 x onder hoek) De onder hoek is altijd optioneel.
- 2 Monteer de PT24 d.m.v. de bijgeleverde schroevende gaten zijn voor voorgeboord in het kozijn.



- 3 Plaats een punt laser onder de PT24, plaats vervolgens de vloerplaat centraal onder de puntlaser en veranker deze met de meegeleverde ankers. Afstand tussen muur/kozijn en vloerplaat = 15 mm.
- 4 Monteer de deur volgens handleiding.

